

**Kit d'adaptation CNC complet.
Pour fraiseuse Opti BF 30 Vario.**

Couple **11.6 Nm**
sur l'axe Z

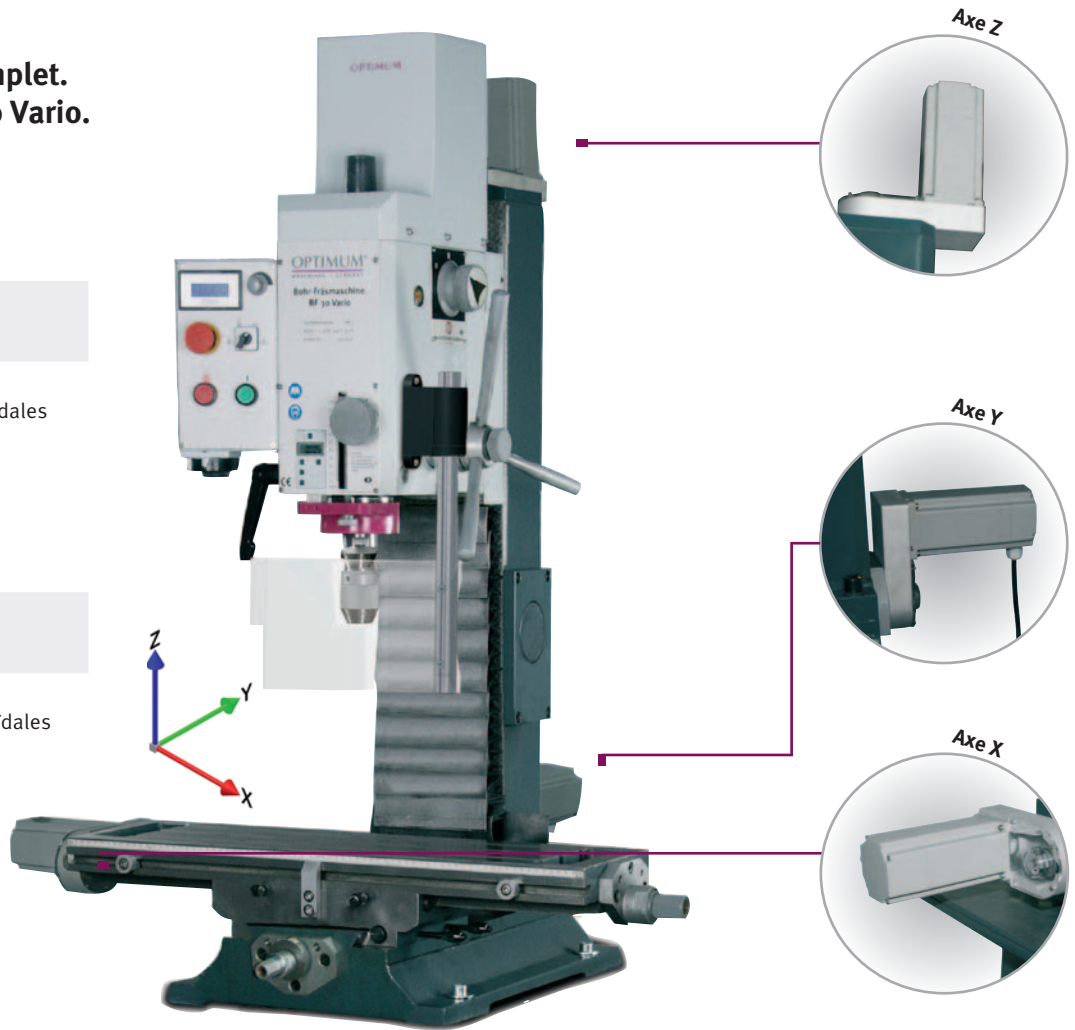
Vitesse d'avance

- max. **14** mm/sec. avec vis trapézoïdales
- max. **18** mm/sec. avec vis à billes

Couple **11.6 Nm**
sur les axes X et Y

Vitesse d'avance

- max. **16** mm/sec. avec vis trapézoïdales
- max. **20** mm/sec. avec vis à billes



Kit moteurs et contrôleur CNC pour OPTI BF 30 Vario	
Code article avec montage	353 9023 ①
Code article sans montage	357 0034 ①

Constitué de :

- 1 contrôleur CNC IV "High Power"
- 3 cartes de contrôle "High Power"
- 1 kit de 3 butées de référence
- 1 kit d'adaptation MT F 30 DP

Livré de série avec le kit d'adaptation MK F 30 DP :

- 3 moteurs pas à pas 8 Nm
- 3 carters d'assemblage avec protection plexi
- 3 courroies d'entraînement
- 6 pignons
- 2 entretoises
- 1 bague entretoise
- 2 entretoises
- 15 mètres de câble
- Visserie complète
- Assemblage inclus (lors d'une commande machine) - sans logiciel
- Nous vous recommandons impérativement l'option vis à billes afin de garantir le parfait fonctionnement de la machine CNC

Informations CNC

- Pour remplir les standards de sécurité professionnels EN2006/42 EC il est nécessaire d'intégrer la machine dans un meuble de cartérisation SHC, de prendre le kit de sécurité pour SHC et de faire réaliser le montage par un professionnel agréé.
- La machine de type CNC livrée sans le meuble de cartérisation SHC et son kit de sécurité, ne répond pas aux normes de sécurité CE professionnelles.
- Nous vous recommandons de nous contacter avant toute commande.

Kit complet de vis à billes	Code Art.	
Constitué de :		
· 3 vis à billes avec noix de vis		
· Kit d'assemblage pour les 3 axes		
sans assemblage	357 4455 ①	
avec assemblage	353 9223 ①	
Vis à billes à l'unité		
· Livrées avec noix de vis		
Axe X Ø 20 mm	357 4311 ①	
Axe Y Ø 20 mm	357 4312 ①	
Axe Z Ø 25 mm	357 4313 ①	
Montage usine des vis à billes	900 0523	
· Par axe		



Kit complet MK F 30 DP 357 0030

- 3 moteurs pas à pas
- Fonctionnement particulièrement souple
- Cartérisation moteur Protection classe IP 54
- Axe moteur étendu
- 400 pas au tour
- Courroies haute qualité de type HTD (high Torque Drive)

Accessoires de série :

3 moteurs pas à pas 8 Nm, 3 carters d'assemblage avec protection plexi, 6 pignons, 3 courroies d'entraînement, bagues, 2 entretoises, 15 mètres de câble, visserie complète, instructions de montage

Montage usine du kit MK F 30 DP 900 0603

- Montage du kit moteurs pas à pas pour 3 axes

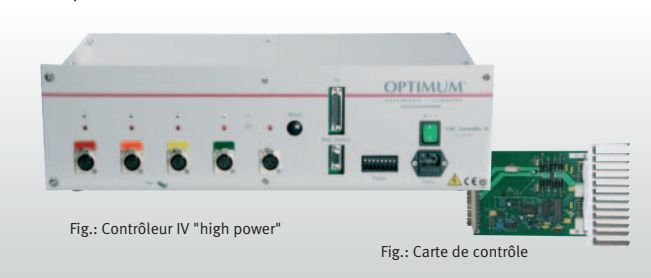


Contrôleur CNC IV "High Power" 357 1955

- Avec 3 cartes de contrôle "High Power"
- 4 emplacements pour cartes
- 4 connexions relais
- Branchement possible d'un arrêt d'urgence externe
- Connexion pour butées de référence
- Connexion 230 V ~ 50 Hz, 300 VA
- Dimensions L x l x h : 545 x 270 x 165 mm

Carte de contrôle CNC "High Power" 357 1959

1 carte par axe est nécessaire



Meuble de cartérisation SHC 3 353 9093

- Permet d'intégrer une BF30 dans un meuble design et pratique
- Les parois latérales peuvent être ouvertes, permettant ainsi un accès facile à la machine
- Panneaux transparents et résistants en Macrolon pour un contrôle visuel complet du travail
- Socle avec étagères
- Tablette pour poser le PC



"Kit sécurité" SHC 353 9085

- Protection de l'utilisateur et de la machine
- Conforme aux standards EN2006/42 EC pour le meuble SHC
- Montage inclus
- Automate de sécurité
- Protections asservies électriquement

Boîtier de pilotage Pulse Box PULB001

- Commande numérique performante
- Complète parfaitement les étages de puissance pour assurer un fonctionnement optimal des Opti BF20/30/46 et Opti D280
- Haut niveau de performance grâce à son interpolateur puissant (4 axes simultanés), sa fréquence (100 kHz) et son buffer (jusqu'à 400 vecteurs)
- Compatible avec Galaad / Kay-Lancelot



Kay-Lancelot : usinage 2D, 2.5D et 3D KALA001

- Module d'usinage indépendant permettant le pilotage des fraiseuses BF 20/30/46 pour réaliser les usinages 2D à 3D
- Il reprend directement les fichiers ISO générés avec Hobby Cam pour un usinage automatique de 3 à 5 axes
- Il intègre les fonctions normales de prise d'origine pièce manuelle ou automatique et le paramétrage avancé de la machine

Logiciel Hobby Cam fraisage ENC FH01

- Version hobby de e-NC (logiciel de FAO professionnel).
- Grande facilité de prise en main
- Plateforme de dessin 2D unique, simple et intuitive
- Fenêtres de définition des usinages claires et performantes
- Cycles d'usinage multiples
- Aides à la prise en main nombreuses et adaptées
- Nécessite une connexion internet (150 post-processages annuels)

Journée d'assistance au démarrage machine

Code article	353 0511
--------------	----------

- Une journée complète au siège de Lille
- **Contenu :**
 - Découverte et mise en route de la machine
 - Règles de sécurité
 - Présentation du panneau de commande
 - Apprentissage référencement machine, jauges outils, origine pièce
 - Chargement d'un programme
 - Usinage d'une pièce test

- **Dates de formation :** nous consulter
- **Possibilité de formation ou prise en main machine sur site client :** nous consulter



Formation Hobbycam 353 0510

- Une journée complète au siège de Lille (max. 4 participants)
- **Contenu :**
 - Utilisation des outils de dessin (import DXF-DWG/Iges/stl/step)
 - Définition de la machine, des outils
 - Définition des contours à usiner - les différents cycles - le perçage
 - Gravure de texte et d'image (simulation des usinages)
 - Gestion des origines / post-processage et création du Gcode

Kit de butées de référence 357 1980

- Pour Contrôleur CNC IV / Contrôleur CNC VI
- Assemblage universel - 3 butées
- Très grande précision - sans contact
- Avec butées de références et kit de montage
- Pour équiper votre machine d'un point de référence
- Protection IP 65

Montage usine du kit de butées 900 0506

