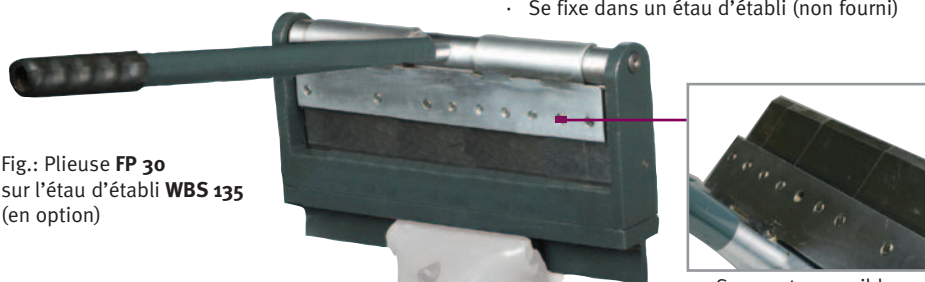


## quantum FP 30 - Plieuse idéale en modélisme ou pour un usage universel.

### Des arguments convaincants en qualité, performances et prix

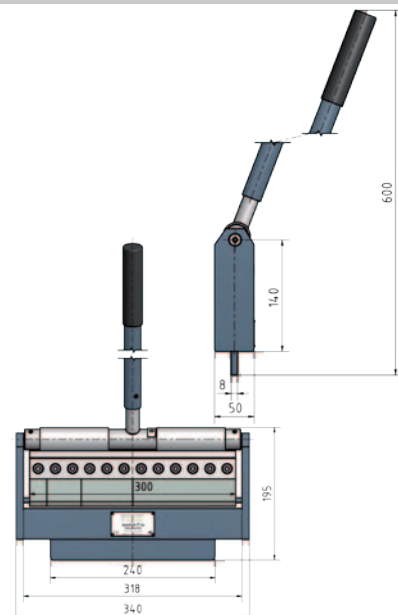
- Pour le cintrage et le pliage des tôles fines
- Segments amovibles de différentes largeurs
- Formage aisé grâce au manche ergonomique de grande longueur
- Se fixe dans un étau d'établi (non fourni)

Fig.: Plieuse FP 30 sur l'étau d'établi WBS 135 (en option)



• Segments amovibles 150 / 75 / 50 et 25 mm

### Dimensions



Modèle	Quantum FP 30
Code article	324 4028
<b>Spécifications techniques</b>	
Largeur de pièce max.	320 mm
Épaisseur de pièce max.	2.5 mm

Capacités de pliage max	
Aluminium/Cuivre	300 x 2 mm
Tôle fine d'acier	300 x 1 mm
Poids net (brut)	10 kg (15 kg)

## HSBM 610 HS et 1020-10 - Plieuse manuelle, idéale sur les chantiers, pour la maintenance agricole ou pour les modélistes avertis.

### Des arguments convaincants en qualité, performances et prix

- Parfaite pour plier des profilés ou réaliser des boîtes
- Excellent rapport qualité/prix, idéal pour les débutants
- Châssis et bâti robustes garantissant des travaux précis
- Le réglage de l'épaisseur de tôle s'effectue très rapidement et précisément grâce aux deux supports excentriques

### HSBM 610 HS :

- Réglage de la hauteur simple et rapide par excentriques
- Le pliage s'effectue facilement par remontée de la poignée type arc
- Grande remontée du tablier supérieur pour le pliage des formes en U
- Le tablier est divisé en 5 segments de 25/50/75/205/255 mm
- Encombrement réduit

### HSBM 1020-10 :

- Machine de haute qualité, bâti et châssis robustes
- Le réglage de l'épaisseur de tôle s'effectue très rapidement et précisément grâce aux deux supports excentriques
- Serrage précis et sûr grâce au système de bridage spécial de la tôle usinée

Transport aisé  
Idéale sur les chantiers



Fig.: HSBM 610 HS



Fig.: HSBM 1020-10

Modèle	HSBM 610 HS	HSBM 1020-10
Code article	377 2610	377 1020
<b>Spécifications techniques</b>		
Largeur de travail max.	610 mm	1020 mm
Épaisseur max.	1.0 mm	1.0 mm
Angle de pliage max.	135 °	135 °
Dimensions (L x l x h)	850 x 360 x 420 mm	1276 x 550 x 975 mm
Poids net (brut)	42 kg (48 kg)	105 kg (135 kg)



• Le réglage de l'épaisseur de tôle s'effectue très rapidement et précisément grâce aux deux supports excentriques