

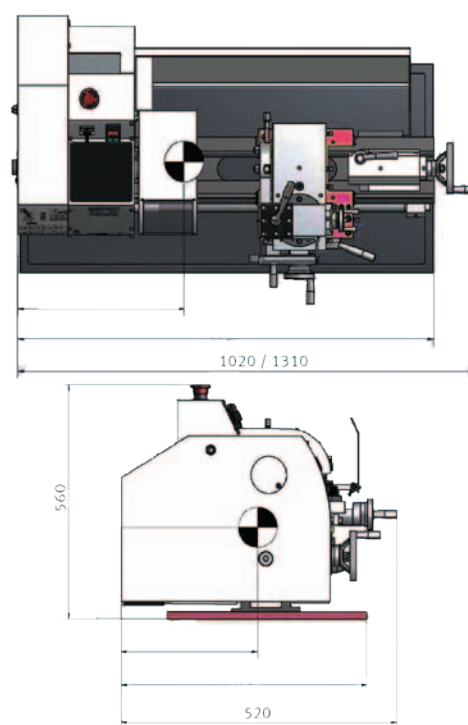
Tours de qualité supérieure et de haute précision conçus pour les utilisateurs exigeants. Avec variateur haut de gamme pour les modèles TU 2404 V et TU 2406 V.

Des arguments convaincants en qualité, performances et prix

- Fabrication de haute précision, banc trempé par induction (HRC 42-52) et rectifié par induction (maturation 6 mois minimum)
- Couple très élevé et constant
- Equipés d'une vis mère montée sur paliers graissés pour les opérations de filetages et d'avance longitudinale automatique
- Précision de concentricité à la broche < 0.009 mm, précision de concentricité du mandrin < 0.05 mm
- Chariot supérieur orientable pour le tournage conique
- Carter de protection de tourelle, tourelle 4 positions indexées
- Tous les chariots et glissières sont trempés et rectifiés avec précision
- Avance longitudinale automatique
- Broche montée sur double roulement conique avec rattrapage de jeux
- Larges possibilités de filetages grâce aux pignons en acier traité
- Permet d'effectuer les pas à gauche
- Equipés d'un pignon fusible de sécurité
- Tous les roulements sont garantis qualité P5
- Décalage latéral +/- 5 mm de la poupée mobile permettant le tournage conique long
- Carter de protection de mandrin asservi
- Inversion électrique du sens de rotation droite/ gauche sur le panneau de commande en façade
- Arrêt d'urgence "coup de poing" avec bobinage basse tension
- Avec variateur haut de gamme (**TU 2404 V / TU 2406 V**)
- Tachymètre digital permettant une lecture simple de la vitesse (**TU 2404 V / TU 2406 V**)
- Produit selon les normes outils DIN 8606 (précision horlogerie)
- Livrés avec Certificat de Tolérances

Modèle	Optimum TU 2404	Optimum TU 2406
Code article (230 V)	342 0330 ⓘ	342 0350 ⓘ
Code article (400 V)	342 0333 ⓘ	342 0353 ⓘ
Prix € hors TVA		
Modèle	Optimum TU 2404 V	Optimum TU 2406 V
Code article (230 V)	342 0335 ⓘ	342 0355 ⓘ
Prix € hors TVA		
Spécifications techniques		
Connexion électrique	230 V ou 400 V	
Puissance moteur	750 W	
Puissance moteur type "Vario"	1.1 kW	
Caractéristiques		
Hauteur de pointes	125 mm	
Entrepointes	450 mm	550 mm
Ø usinable au-dessus du banc	250 mm	
Largeur de banc	135 mm	
Vitesses		
Vitesse de broche	125 - 2000 T/min.	
Nombre de vitesses	6	
Vitesse de broche type "Vario"	150 à 2500 T/min.	
Nombre de vitesse type "Vario"	2, par variateur	
Poupée fixe		
Cône Morse de broche	CM 3	
Alésage de broche	Ø 21 mm	
Chariot		
Course du chariot supérieur	75 mm	
Course du chariot transversal	120 mm	
Avances longitudinales	0.1 à 0.2 mm/T.	
Filetages métriques	0.4 à 3.5 mm/T.	
Filets au pouces (TPI)	44 à 10 (TPI)	
Capacité de la tourelle	Max. 14 mm	
Poupée mobile		
Cône Morse	CM 2	
Course du fourreau	70 mm	
Dimensions		
Longueur x Largeur x hauteur	1020 x 520 x 560 mm	1310 x 520 x 560 mm
Poids net (brut)	110 kg (130 kg)	125 kg (145 kg)
Accessoires de série		
	Mandrin 3 mors Ø 125 mm, Pointe fixe CM 2, Pointe fixe CM 3, Carter de protection de mandrin, Carter arrière, Bac à copeaux, Tourelle 4 positions, Clefs de service, Pignons de filetage en acier traité permettant d'effectuer les filetages de 0.4 à 3.5 mm et de 44 à 10 filets/pouce, Certificat de tolérances et manuel	

Dimensions



Cartérisation

- De la tourelle

Chariots

- Rectifiés avec précision
- Volants avec verniers ajustables gradués à 0.04/0.01 mm
- Tourelle indexée 4 positions
- Arondes grattées à la main
- Chariot supérieur orientable avec échelle graduée

Poupée mobile

- Décalage latéral ± 5 mm pour le tournage conique long
- Graduation du vernier de poupée à 0.02 mm

Train de pignons

- Pour les opérations de filetage
- Changement de vitesses simple et rapide par courroies en V

Roulement de broche

- Double roulement réglable
- Qualité P5

Vis mère

- Montée sur 2 paliers bronze, avec graisseur



Banc prismatique

- Double prisme de guidage, en fonte grise de haute qualité
- Maturation 6 mois minimum
- Trempé par induction (HRC 42 - 52)
- Rectifié avec précision

Socle en option

- Code article 344 0409 ;



Fig.: TU 2406 V avec socle en option

Accessoires	Code Art.	€ hors TVA
· Mandrin 3 mors Ø 125 mm, Vitesse 3000 T/min.	344 2712	
· Mandrin 4 mors Ø 125 mm, Vitesse 2750 T/min.	344 2812	
· Mandrin 3 mors en fonte Ø 125 mm, Vitesse 3200 T/min.	344 2020	
· Mandrin 3 mors en acier Ø 125 mm, Vitesse 4800 T/min.	344 2520	
· Faux-plateaux mandrin 3 mors Ø 125 mm	344 0511	
· Faux-plateaux mandrin 4 mors Ø 125 mm	344 0512	
· Plateau de broche Ø 250 mm	344 0552	
· Pointe tournante CM 2	344 0702	
· Lunette fixe	344 1315	
· Lunette à suivre	344 1310	
· Jeu de 5 outils à plaquettes rapportées HM 8 mm	344 1662	
· Jeu de 11 outils à plaquettes brasées HM 8 mm	344 1008	
· Jeu de 5 outils à plaquettes rapportées HM 10 mm	344 1664	
· Jeu de 11 outils à plaquettes brasées HM 10 mm	344 1108	
· Jeu de 5 outils à plaquettes rapportées HM 12 mm	344 1666	
· Jeu de 15 pinces ER 25 (2 - 16 mm)	344 1109	
· Plateau porte-pince ER 25 (direct)	344 0505	
· Tourelle à changement rapide SWH 1-A	338 4301	
· Montage usine tourelle SWH	900 0401	

Pack afficheur digital 3 axes MPA 4-S

- Code article 338 3922 ;

Montage usine

- Code article 900 0420;



Accessoires de tournage en page 161

Retrouvez notre gamme de mandrins et de mors doux en page 172