



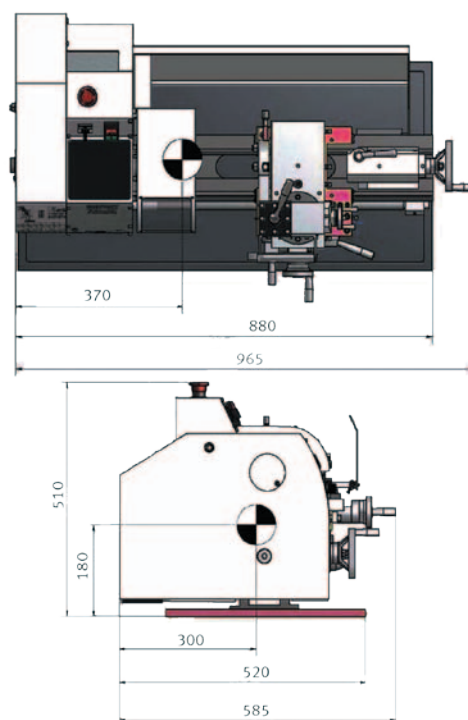
Tours de qualité supérieure et de haute précision conçus pour les utilisateurs exigeants. Existent en type "Vario" avec variateur haut de gamme.

Des arguments convaincants en qualité, performances et prix

- Fabrication de haute précision, banc trempé par induction (HRC 42-52) et rectifié par induction (maturation 6 mois minimum)
- Couple très élevé et constant
- Avance longitudinale automatique
- Equipés d'une vis mère montée sur paliers graissés pour les opérations de filetages et d'avance longitudinale automatique
- Précision de concentricité à la broche < 0.009 mm, précision de concentricité du mandrin < 0.05 mm
- Chariot supérieur orientable pour le tournage conique
- Carter de protection de tourelle, tourelle 4 positions indexées
- Tous les chariots et glissières sont trempés et rectifiés avec précision
- Tachymètre digital permettant une lecture simple de la vitesse (sur modèle **TU 2304 V**)
- Broche montée sur double roulement conique avec rattrapage de jeux
- Grandes possibilités de filetages grâce aux pignons en acier traité
- Permet d'effectuer les pas à gauche
- Equipés d'un pignon fusible de sécurité
- Tous les roulements sont garantis qualité P5
- Décalage latéral +/- 5 mm de la poupée mobile permettant le tournage conique long
- Carter de protection de mandrin asservi
- Inversion électrique du sens de rotation droite/gauche sur le panneau de commande en façade
- Arrêt d'urgence "coup de poing" avec bobinage basse tension
- Modèle "Vario" avec variateur haut de gamme
- Produit selon les normes outils DIN 8606 (précision horlogerie)
- Livrés avec Certificat de Tolérances

Modèle	Optimum TU 2304
Code article	342 0320 
Prix € hors TVA	
Modèle	Optimum TU 2304 V
Code article	342 0325 
Prix € hors TVA	
Spécifications techniques	
Connexion électrique	230 V / 1 Ph ~50 Hz
Puissance moteur	750 W
Caractéristiques	
Hauteur de pointes	115 mm
Entrepointes	450 mm
Ø usinable au-dessus du banc	230 mm
Largeur de banc	135 mm
Vitesses	
Vitesse de broche	125 - 2000 T/min.
Nombre de vitesses	6
Vitesse de broche type "Vario"	150 à 2200 T/min.
Nombre de vitesses type "Vario"	2, par Vario
Poupée fixe	
Cône Morse de broche	CM 3
Alésage de broche	Ø 20 mm
Chariot	
Course du chariot supérieur	75 mm
Course du chariot transversal	120 mm
Avances longitudinales	0.1 à 0.2 mm/T.
Filetages métriques	0.4 à 3.5 mm/T.
Filets au pouces (TPI)	44 à 10 TPI
Capacité de la tourelle	Max. 14 mm
Poupée mobile	
Cône Morse	CM 2
Course du fourreau	70 mm
Dimensions	
Longueur x largeur x hauteur	965 x 585 x 510 mm
Poids net (brut)	110 kg (130 kg)
Accessoires de série	Mandrin 3 mors Ø 100 mm, Pointes fixes CM 2 et CM 3, Carter arrière, Carter de mandrin asservi, Bac à copeaux, Tourelle 4 positions, Pignons de filetage acier, Clefs de service et manuel, Certificat de tolérances

Dimensions



Cartérisation

- De la tourelle

Chariots

- Rectifiés avec précision
- Volants avec verniers ajustables gradués à 0.04/0.01 mm
- Tourelle indexée 4 positions
- Arondes grattées à la main
- Chariot supérieur orientable avec échelle graduée

Poupée mobile

- Décalage latéral ± 5 mm pour le tournage conique long
- Graduation du vernier de poupée à 0.02 mm

Train de pignons

- Pour les opérations de filetage
- Changement de vitesses simple et rapide par courroies en V

Roulement de broche

- Double roulement réglable
- Qualité P5

Vis mère

- Montée sur 2 paliers bronze, avec graisseur



Banc prismatique

- Double prisme de guidage, en fonte grise de haute qualité
- Maturation 6 mois minimum
- Trempé par induction (HRC 42 - 52)
- Rectifié avec précision

Socle en option

- Code article 344 0409 ;

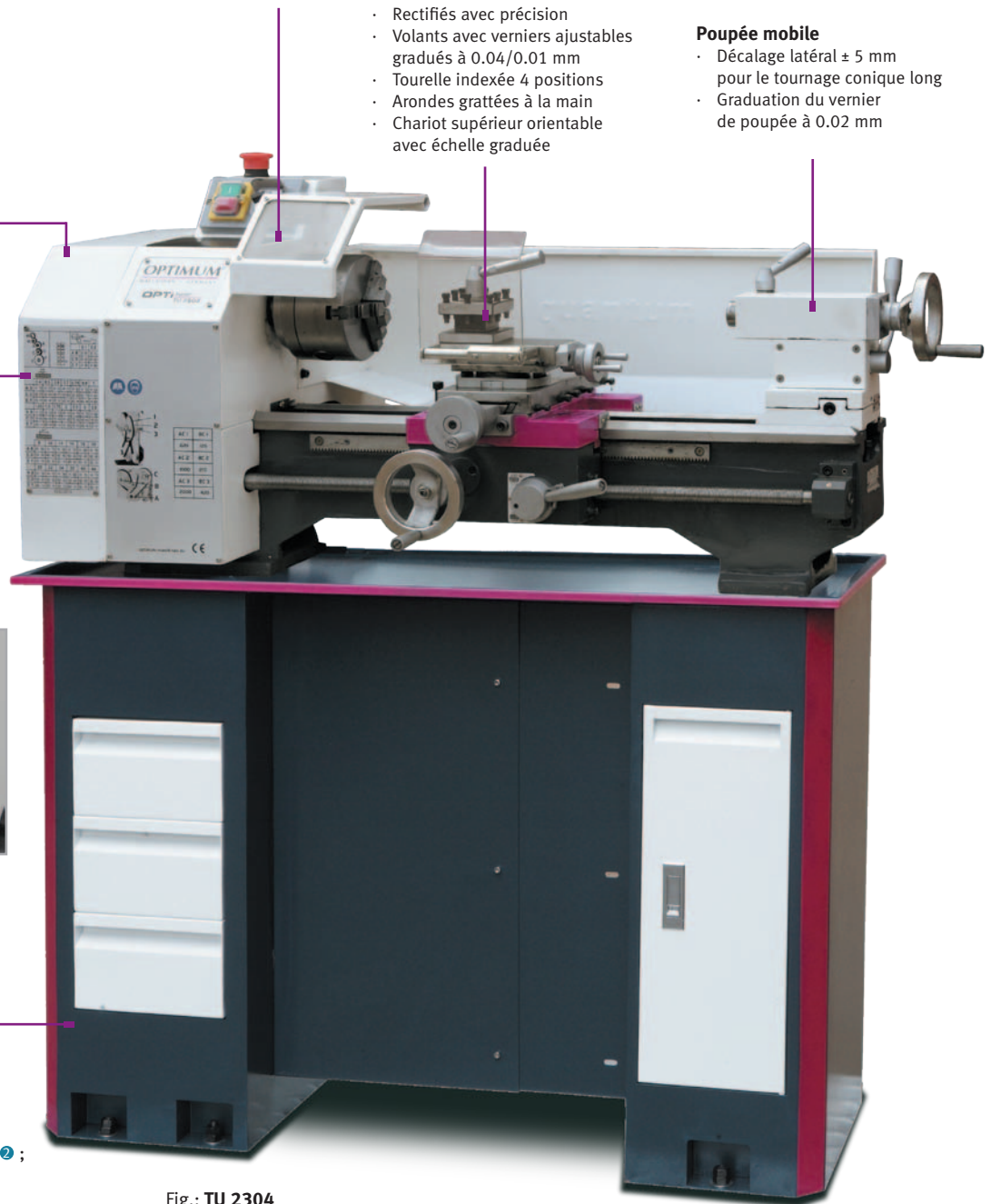


Fig.: TU 2304 avec socle en option

Accessoires de tournage en page 161

Retrouvez notre gamme de mandrins et de mors doux en page 172

Accessoires	Code Art.	€ hors TVA
· Mandrin 3 mors Ø 125 mm, Vitesse 3000 T/min.	344 2712	
· Mandrin 4 mors Ø 125 mm, Vitesse 2750 T/min.	344 2812	
· Mandrin 3 mors en fonte Ø 125 mm, Vitesse 3200 T/min.	344 2020	
· Mandrin 3 mors en acier Ø 125 mm, Vitesse 4800 T/min.	344 2520	
· Plateau de broche Ø 200 mm	344 0352	
· Faux-plateaux mandrin 3 mors Ø 125 mm	344 0511	
· Faux-plateaux mandrin 4 mors Ø 125 mm	344 0512	
· Pointe tournante CM 2	344 0702	
· Lunette fixe	344 0361	
· Lunette à suivre	344 0360	
· Jeu de 5 outils à plaquettes rapportées HM 8 mm	344 1662	
· Jeu de 11 outils à plaquettes brasées HM 8 mm	344 1008	
· Jeu de 5 outils à plaquettes rapportées HM 10 mm	344 1664	



Pack afficheur digital 3 axes MPA 4-S

- Code article 338 3922 ;

Montage usine

- Code article 900 0420;

Accessoires	Code Art.	€ hors TVA
· Jeu de 11 outils à plaquettes brasées HM 10 mm	344 1108	
· Jeu de 5 outils à plaquettes rapportées HM 12 mm	344 1666	
· Jeu de 15 pinces ER 25 (2 - 16 mm)	344 1109	
· Jeu de 15 pinces ER 32 (3 - 20 mm)	344 1122	
· Plateau porte-pince ER 25 (direct)	344 0505	
· Tourelle à changement rapide SWH 1-A	338 4301	
· Montage usine tourelle SWH	900 0401	
· Pack afficheur digital 3 axes MPA 4-S	338 3922	
· Montage usine MPA 4-S	900 0420	